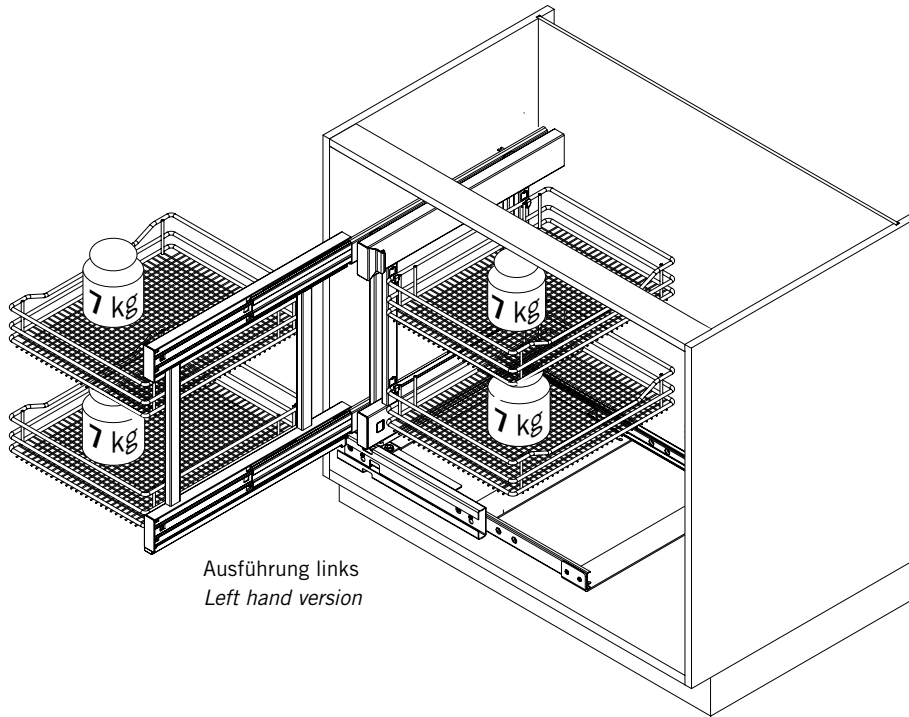


# VS COR® Flex 500/550

PRODUKTINFORMATION / PRODUCT INFORMATION



Ausführung links  
Left hand version

Zuladung System:  
System payload capacity:



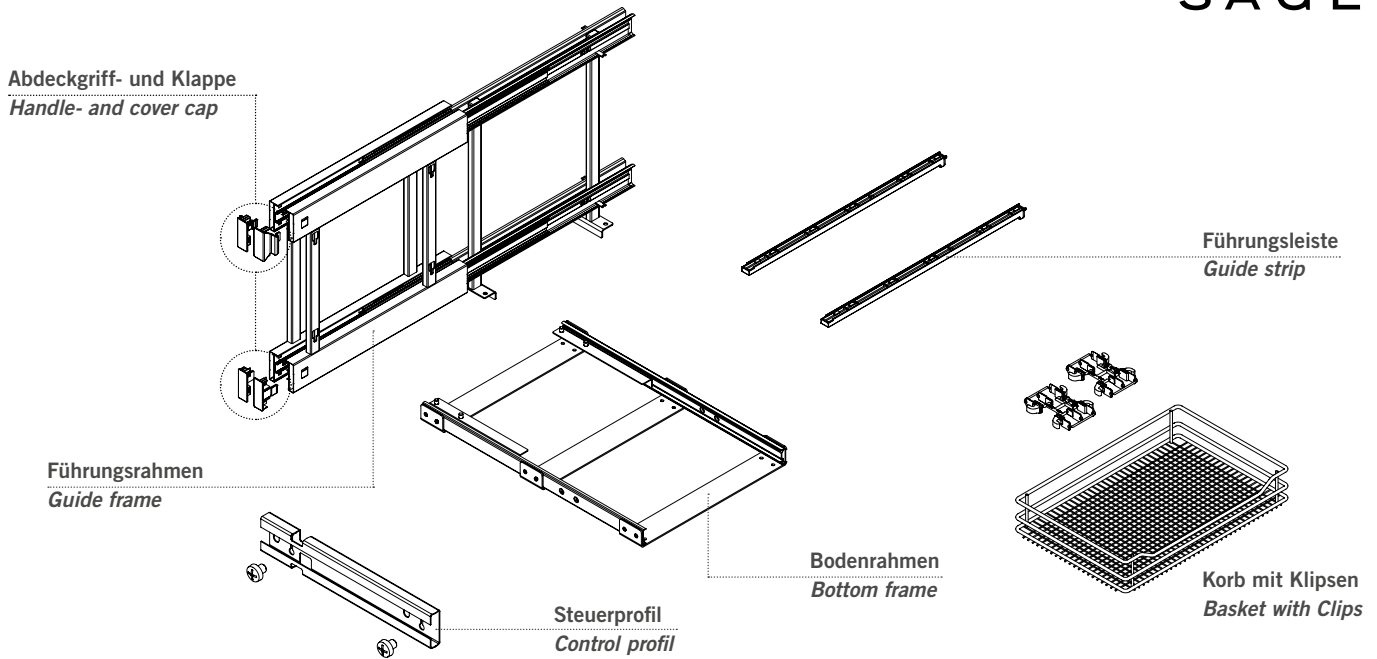
= max. 28 kg



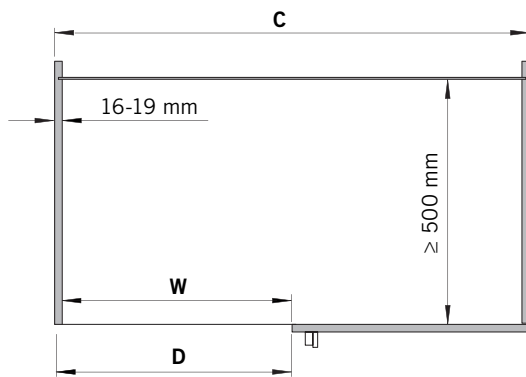
**HINWEIS:** Konstruktive und technische Änderungen behalten wir uns vor. Alle Maße in mm.

**PLEASE NOTE:** We reserve the right to make technical changes and to improve product specifications. All measurements in millimeters.

# KOMPONENTENÜBERSICHT OVERVIEW OF PARTS



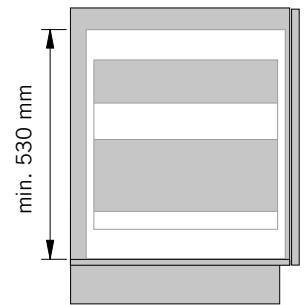
## Korpusmaße: Cabinet dimensions:



Aufsicht/Top view  
Ausführung links/Left hand version

	C 900	C 1000	C 1200
<b>C</b>	min. 900	min. 1000	min. 1000
<b>D</b>	min. 450	min. 500	min. 600
<b>W</b>	≥ 381	≥ 445	≥ 521

## Einbauhöhe: Installation height:

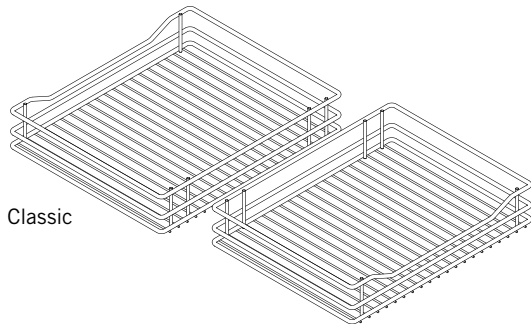


Seitenansicht/Side view

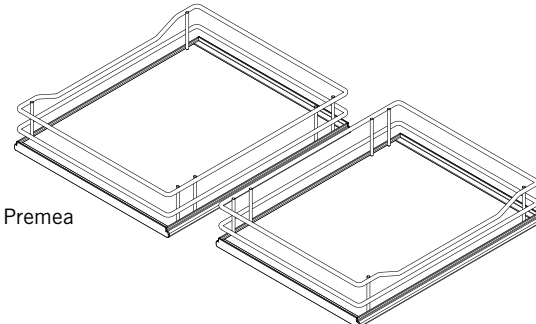
## Ausführung: Finish:

Farbe Colour	Beschlag Fitting	Körbe Baskets
Silber (RAL 9006) Silver (RAL 9006)	Silber, Klarlack Silver, clear finish	Silber, Klarlack/Silver, clear finish Chrom (außer Planero® und Essentio®), Chrome (except Planero® and Essentio®)
Lavagrau Lava grey	Anthrazit Anthracite	Anthrazit Anthracite

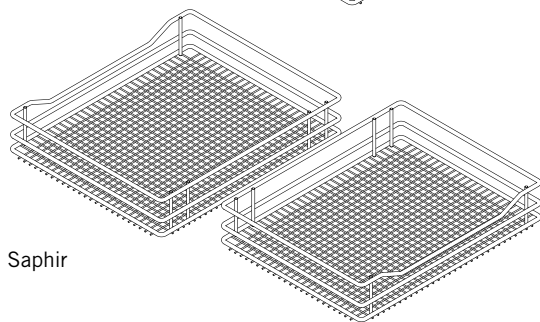
Korbvarianten: (Korpus) C 900 | 1000 | 1200  
 Basket variants: (Cabinet) C 900 | 1000 | 1200



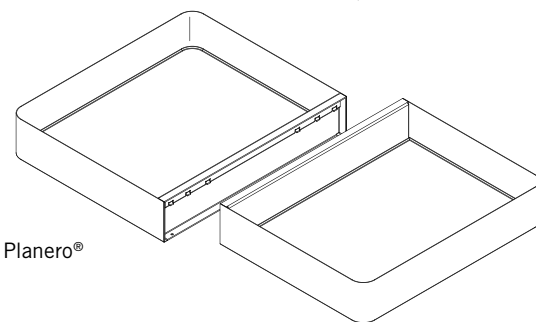
Classic



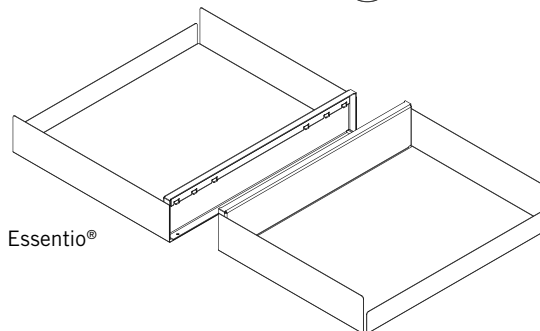
Premea



Saphir



Planero®



Essentio®

**Korbmaße (Frontkörbe):**  
**Basket dimensions (front baskets):**

Korpus <i>Cabinet</i>	Korbbreite <i>Basket width</i>	Korbtiefe <i>Basket depth</i>	Korbhöhe <i>Basket height</i> Classic, Saphir	Korbhöhe <i>Basket height</i> Premea	Korbhöhe <i>Basket height</i> Planero®	Korbhöhe <i>Basket height</i> Essentio®
900	280	415	75	84	80	81
1000	350	415	75	84	80	81
1200	350	415	75	84	80	81

**Korbmaße (hintere Körbe):**  
**Basket dimensions (rear baskets):**

Korpus <i>Cabinet</i>	Korbbreite <i>Basket width</i>	Korbtiefe <i>Basket depth</i>	Korbhöhe <i>Basket height</i> Classic, Saphir	Korbhöhe <i>Basket height</i> Premea	Korbhöhe <i>Basket height</i> Planero®	Korbhöhe <i>Basket height</i> Essentio®
900	280	415/500	75	84	80	81
1000	325	415/500	75	84	80	81
1200	400	415/500	75	84	80	81

**ANWENDUNGSBEREICH:**

Das Auszugssystem VS COR® Flex ist für den Einsatz in Küchen-, Bad-, Wohn- und Büromöbeln im privaten und gewerblichen Bereich geeignet. Bei einer sachgerechten Verarbeitung eignet sich das System für Möbel nach DIN 14749.

**BELASTBARKEIT:**

Der Eckschrankbeschlag VS COR® Flex ist für eine Gesamtbelastbarkeit von 50 kg ausgelegt. Dies beinhaltet das Systemgewicht, d.h. Rahmen und Ablageelemente, sowie das eingelagerte Gut.

Die maximale Zuladung des einzelnen Ablageelementes beträgt 7 kg, die maximale Zuladung aller Ablageelemente zusammen beträgt 28 kg.

**AUSZIEHSICHERUNG:**

Die einzelnen Auszüge des Eckschrankbeschlags VS COR® Flex, beinhaltet eine Ausziehsicherung und erfüllen die Anforderungen der Anschlagprüfung nach DIN EN 15338.

**MAXIMALE HÖHE DER FRONT:**

Beim Eckschranksystem VS COR® Flex ist die Befestigung einer Front beschlagseits nicht vorgesehen.

**KORROSIONSPRÜFUNG:**

Der Eckschrankbeschlag VS COR® Flex erfüllt die Korrosionsanforderungen laut DIN EN 15338, 72 Stunden Schwitzwassertest nach DIN EN 6270.

**SCOPE OF APPLICATION:**

*The pull-out system VS COR® Flex is for use in kitchen, bathroom, living and office furniture suitable for private and commercial use. If processed correctly, the system is suitable for furniture according to DIN 14749.*

**DURABILITY:**

*The VS COR® Flex corner cabinet system is for a load capacity of 50 kg designed. This includes the system weight, i.e. frame and storage elements, as well as the stored goods.*

*The maximum load of the individual storage element is 7 kg, the maximum load of all storage elements together is 28 kg.*

**EXTENSION LOCK:**

*The VS COR® Flex corner cabinet system includes pull-out protection and meets the requirements the impact test according to DIN EN 15338.*

**MAXIMUM HEIGHT OF THE FRONT:**

*The VS COR® Flex corner cabinet system does not provide for the attachment of a front on the hardware side.*

**CORROSION TEST:**

*The VS COR® Flex corner cabinet fulfills the corrosion requirements according to DIN EN 15338, 72 hours of condensation water test according to DIN EN 6270.*