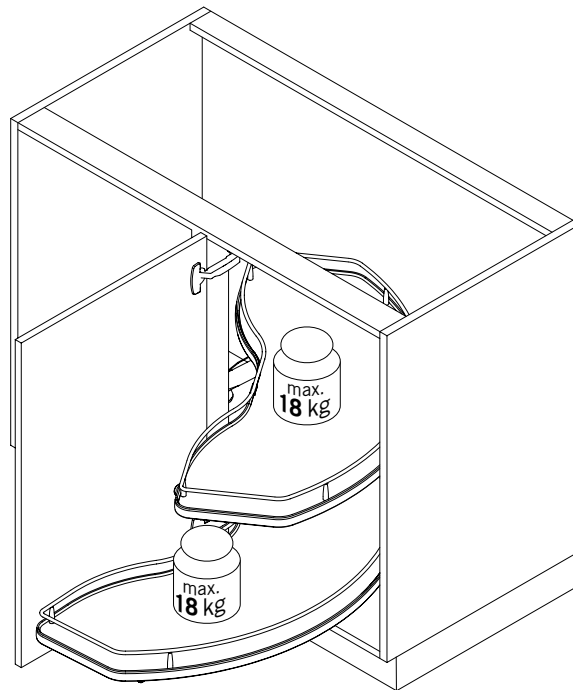


VS CORNERSTONE® Swing

PRODUKTINFORMATION / PRODUCT INFORMATION



Ausführung: rechts
Installation version: right hand

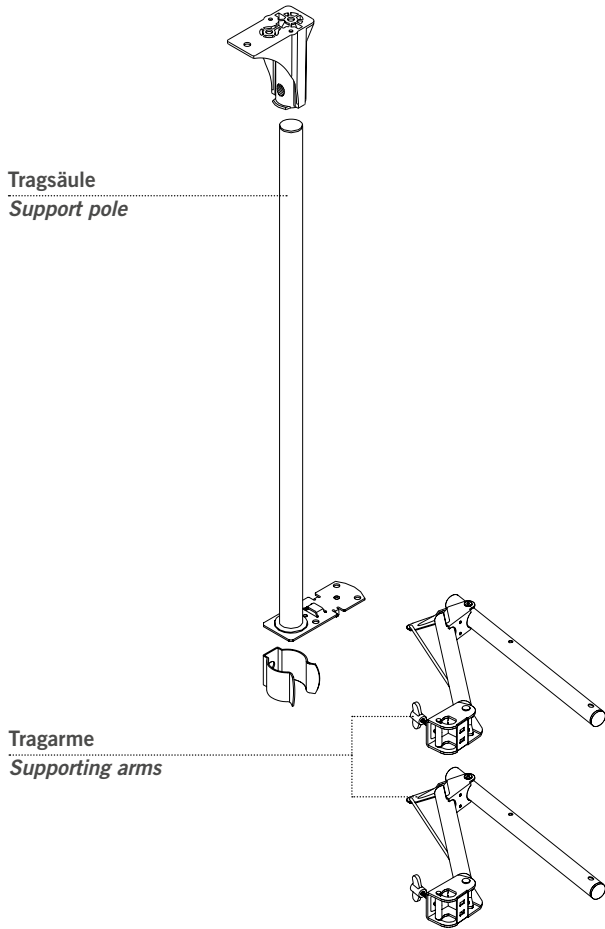
Belastung pro Boden: = max. 18 kg
Load capacity per shelf:



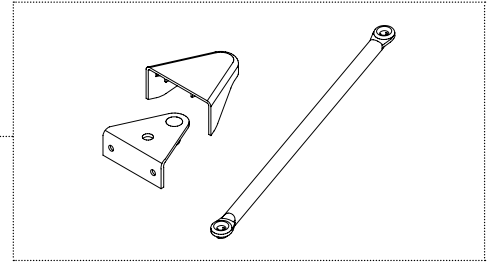
HINWEIS: Konstruktive und technische Änderungen behalten wir uns vor. Alle Maße in mm.

PLEASE NOTE: We reserve the right to make technical changes and to improve product specifications. All measurements in millimeters.

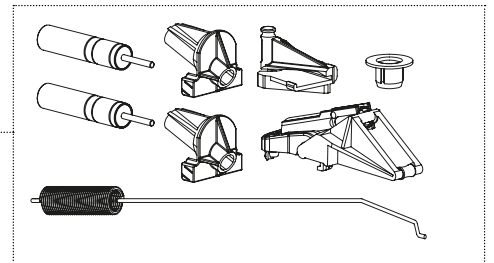
KOMPONENTENÜBERSICHT OVERVIEW OF PARTS



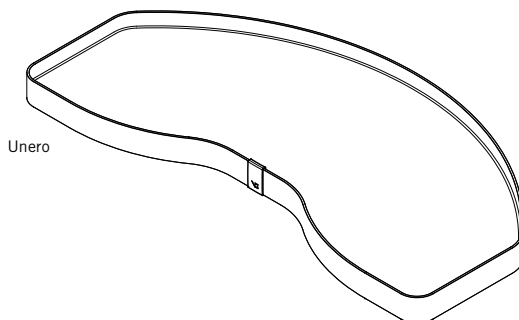
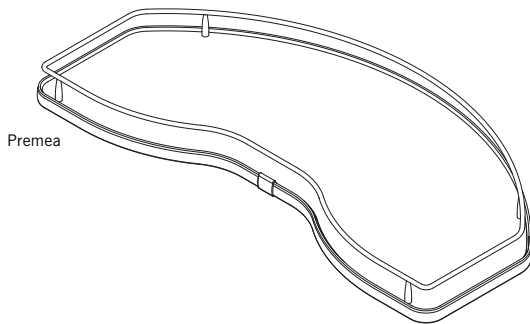
Türanbindung
Door connection



Soft-close
Soft-close



Tablarvarianten:
Shelf Variants:



Tablarmaße:
Shelf dimensions:

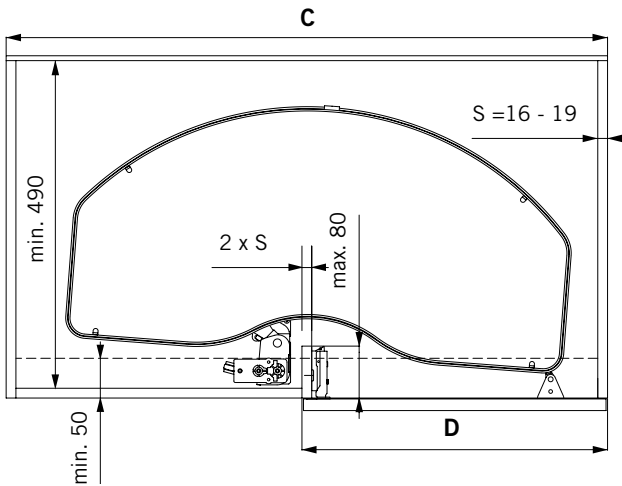
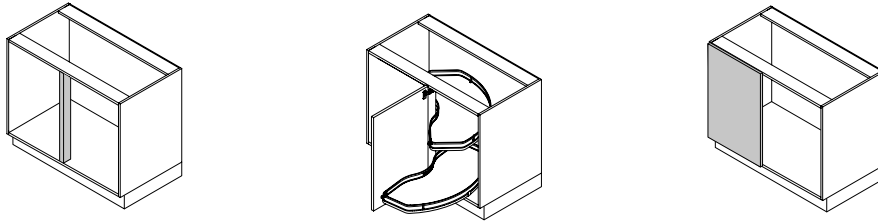
	Tablarbreite <i>Shelf width</i>				Tablartiefe <i>Shelf depth</i>				Tablarhöhe <i>Shelf height</i>
Türbreite <i>Door width</i>	400	450	500	600	400	450	500	600	
Premea	717	776	816	919	322	376	406	404	61
Unero	718	777	817	920	323	377	407	405	45

Farbvarianten:
Color Variants:

Beschlag <i>Fitting</i>	Tablare <i>Shelves</i>
Silber, Klarlack <i>Silver, clear finish</i>	silver/lightgrey
Premea: weiß, <i>white</i> Unero: platinum, <i>platinum</i>	platinum/white
lava	lava/lava

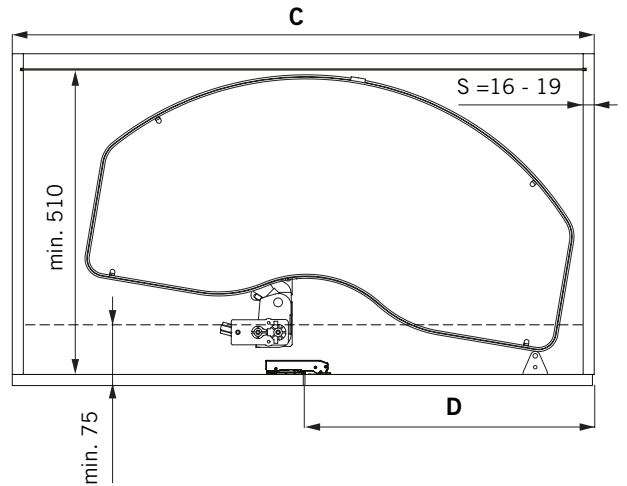
Farbe Reling bzw. Draht / Farbe Boden
Colour of railing or wire / colour of base

Korpusmaße:
Cabinet dimensions:



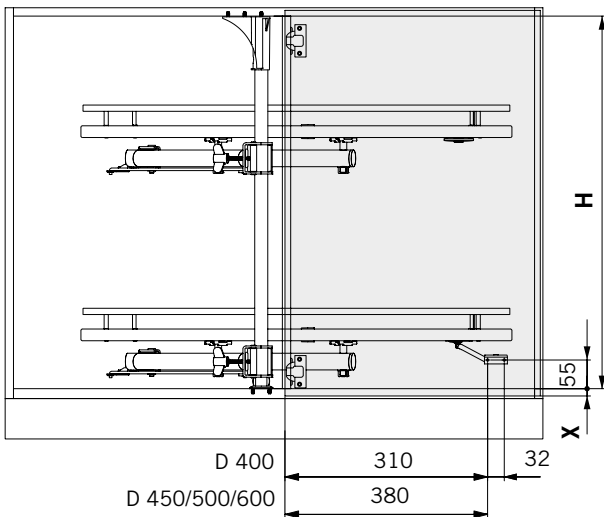
Aufsicht/Top view

C	D	H
800	400	610 - 650
900	450	651 - 690
1000	500	691 - 730
1000	600	731 - 770

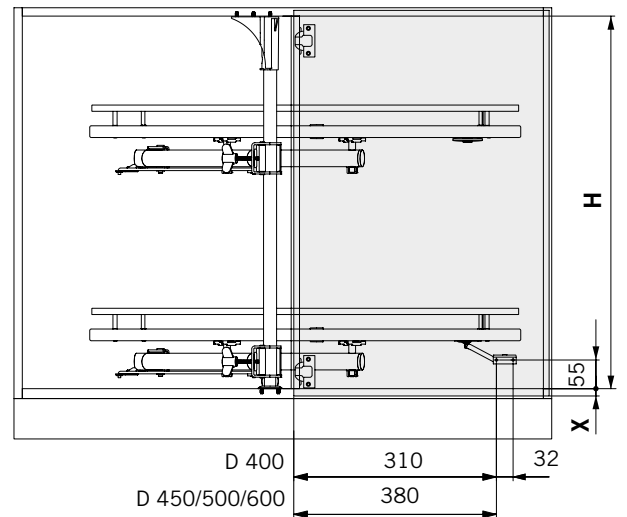


Aufsicht/Top view

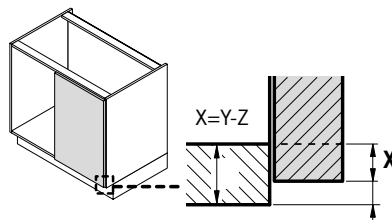
C	D	H
800	400	610 - 650
900	450	651 - 690
1000	500	691 - 730
1000	600	731 - 770



Vorderansicht/Front view



Vorderansicht/Front view



ANWENDUNGSBEREICH:

Der Eckschrankbeschlag VS CORNERSTONE® Swing ist für den Einsatz in Küchen-, Bad-, Wohn- und Büromöbeln im privaten und gewerblichen Bereich geeignet. Bei einer sachgerechten Verarbeitung eignet sich das System für Möbel nach DIN 14749.

BELASTBARKEIT:

Der Eckschrankbeschlag VS CORNERSTONE® Swing ist für eine Belastbarkeit von 22,5 kg pro Boden ausgelegt. Dies beinhaltet das Systemgewicht, d.h. Schwenkbeschlag, Ablageelemente, sowie das eingelagerte Gut. Die maximale Zuladung des einzelnen Schwenkbodens beträgt 18 kg, die maximale Zuladung aller Schwenkböden zusammen ergibt sich aus der Anzahl der Böden.

AUSZIEHSICHERUNG:

Der Eckschrankbeschlag VS CORNERSTONE® Swing beinhaltet eine Ausziehsicherung und erfüllt die Anforderungen der Anschlagprüfung nach DIN EN 15338.

MAXIMALE HÖHE DER FRONT:

Bei dem Eckschrankbeschlag VS CORNERSTONE® Swing ergibt sich in der Regel die Blendenhöhe aus der jeweils angegebenen Nischenhöhe. Andere Abweichende Lösungen müssen individuell geprüft werden.

KORROSIONSPRÜFUNG:

Der Eckschrankbeschlag VS CORNERSTONE® Swing erfüllt die Korrosionsanforderungen laut DIN EN 15338, 72 Stunden Schwitzwassertest nach DIN EN 6270.

SCOPE OF APPLICATION:

The VS CORNERSTONE® Swing corner cabinet fitting is for use in kitchen, bathroom, living and office furniture suitable for private and commercial use. If processed correctly, the system is suitable for furniture according to DIN 14749.

DURABILITY:

The VS CORNERSTONE® Swing corner cabinet fitting is designed for a load capacity of 22.5 kg per shelf. This includes the system weight, i.e. the fitting, storage elements and the stored goods. The maximum load of the individual swivel shelf is 18 kg, the maximum load of all swivel shelves together is determined by the number of shelves.

EXTENSION LOCK:

The VS CORNERSTONE® Swing corner cabinet fitting includes a pull-out safety device and fulfils the requirements of the DIN EN 15338 stop test.

MAXIMUM HEIGHT OF THE FRONT:

For the VS CORNERSTONE® Swing corner cabinet fitting, the panel height is generally based on the specified recess height. Other deviating solutions must be checked individually.

CORROSION TEST:

The VS CORNERSTONE® Swing corner cabinet fitting fulfils the corrosion requirements according to DIN EN 15338, 72-hour condensation water test according to DIN EN 6270.