



GAVETA PARA PÃO E GARRAFAS - GAVETA COM CESTAS

Medidas do corpo do móvel:

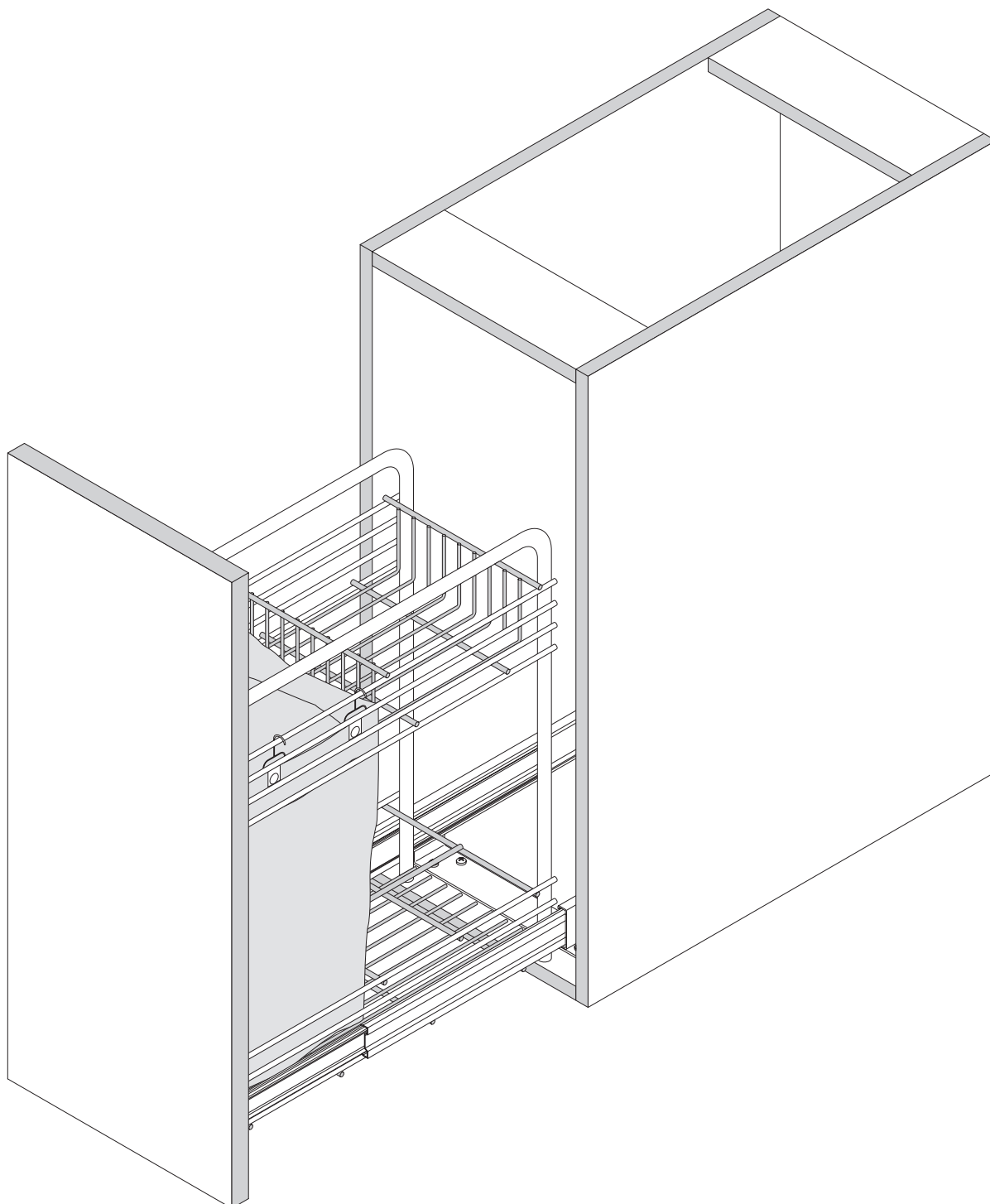
Largura : 300 / 400 mm
Profundidade mín.: 480 mm
Altura mín. : 505 mm

Acabamento:

Ferragem : Extracção total
RAL 9006 prateado
cromado

Bolsa para pão : algodão

Capacidade de carga: 35 kg

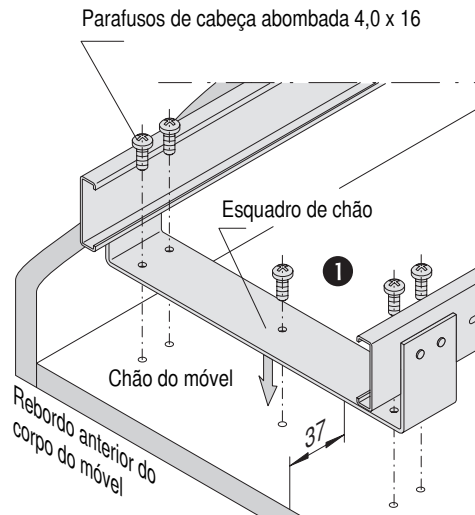




1 Montagem do esquadro do chão

O esquadro do chão deverá aparafusar-se no chão do móvel, a 37 mm do rebordo dianteiro do corpo segundo o esquema e o quadro A.

Material de fixação:
Parafusos de cabeça abombada 4,0 x 16



Quadro A

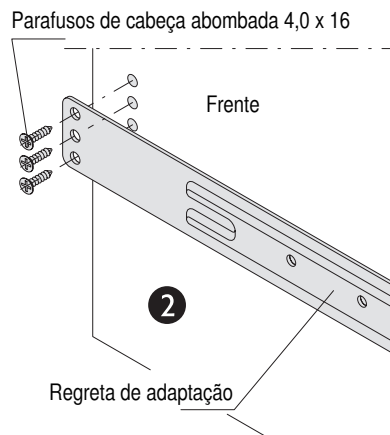
Larguras do corpo	Largura da gaveta	Largura do adaptador	Distancia dos orifícios	
			Adaptador	Esquadro de chão
A	B	C	D	E
300	236	225	208	154
400	336	323	306	254
500	436	399	382	354
600	536	449	432	454

2 Montagem dos adaptadores

Aparafusar os adaptadores na frente. A abertura da porta X deverá ser somada às medidas indicadas.

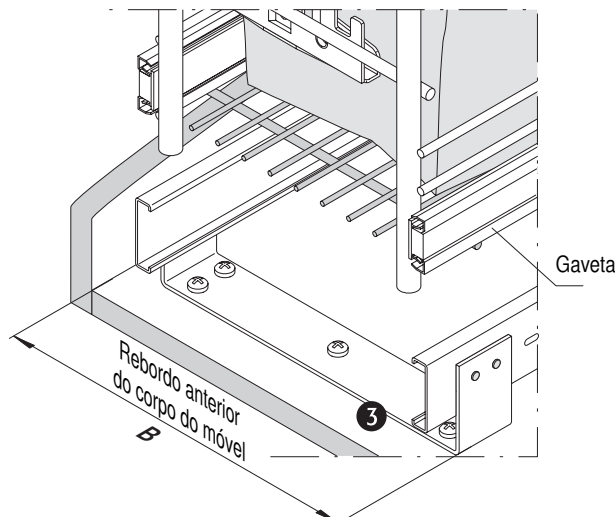
As distâncias dos adaptadores figuram no quadro A.

Material de fixação:
Parafusos de cabeça abombada 4,0 x 16
ou europarafusos 6,3 x 16

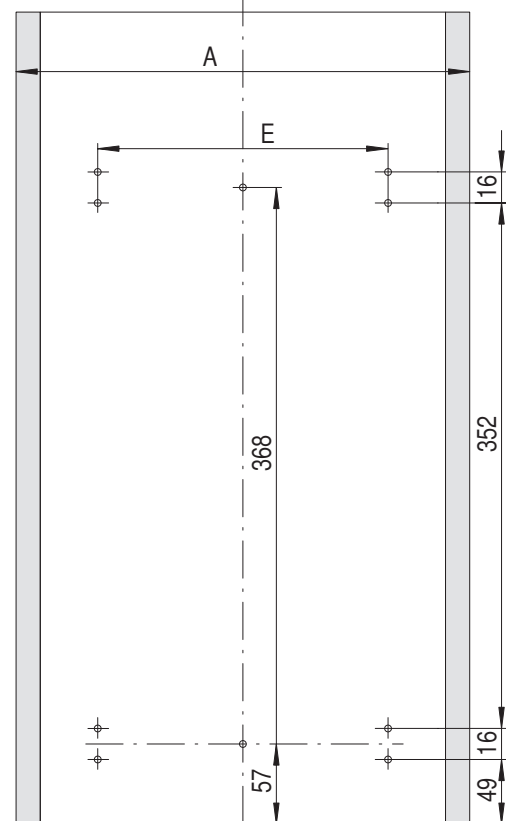


3 Montagem da gaveta

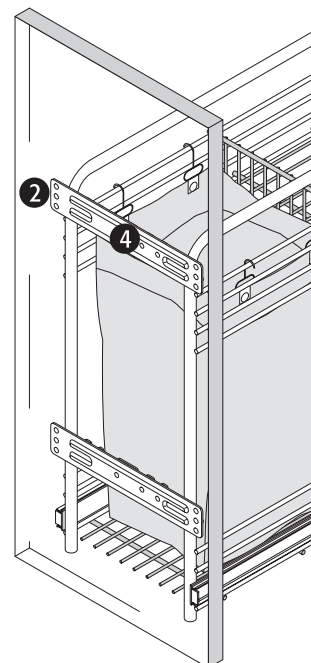
Introduzir a gaveta a partir da parte frontal no esquadro de chão montado.

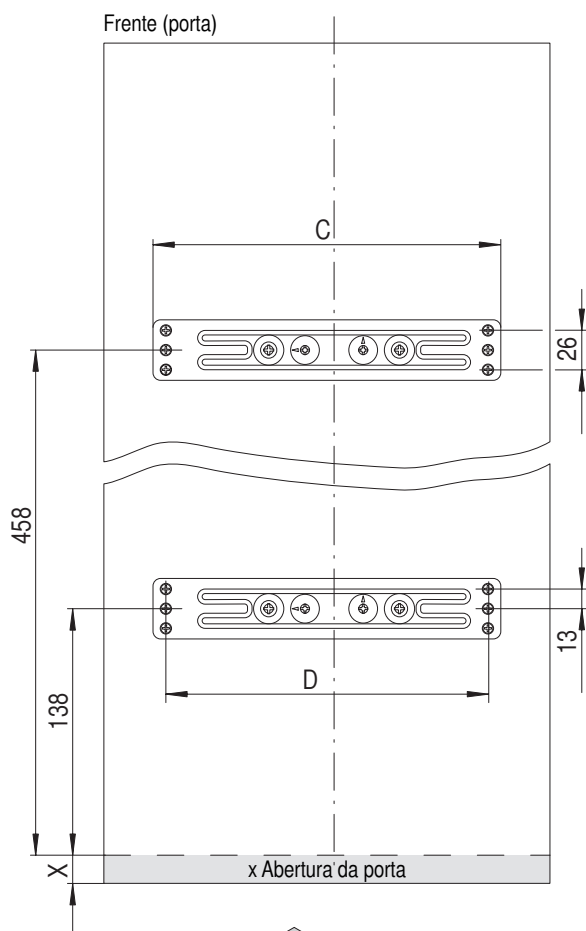


Chão do móvel



Rebordo anterior do corpo do móvel





4 Ajuste da frente

Soltar o parafuso de fixação nº 1 e deslocar a frente para a esquerda ou para a direita com ajuda do excêntrico 2. Regular a altura do frente para abaixo ou para cima utilizando o excêntrico 3. Uma vez regulada a porta, apertar o parafuso 1. Se a porta não apoiasse no lado esquerdo ou direito, a regulação pode-se realizar apertando os parafusos 4 e 5. O parafuso (6) permite regular a inclinação vertical da frente.

