



FERRAGEM MÓVEL DE CANTO RECORNER 3/4

Acabamento:

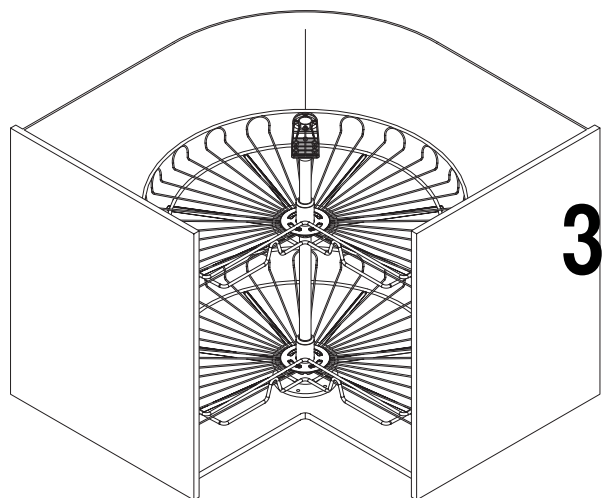
Ferragem : Carrocel 3/4
Capacidade de carga : 50 kg

Cestas

Bandeja de madeira : branco / cinzento / faia
Cesta metálica : prateado / cromado
Bandeja de plástico : cinzento / branco

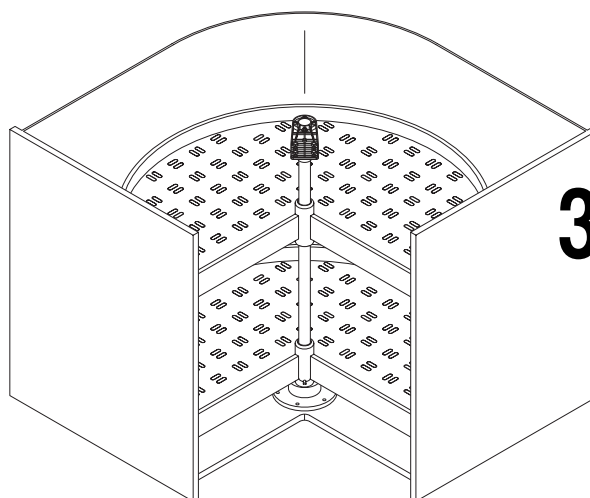
Barra

Bandeja de madeira : RAL9006 / cromado



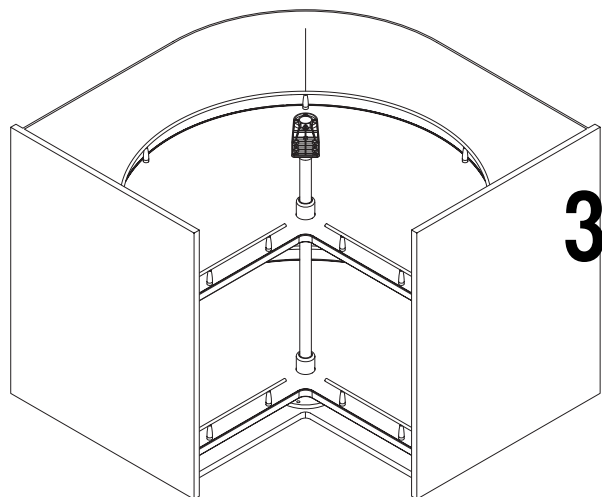
3/4

Cesta metálica
ø 710 mm (ø 720 mm)
ø 810 mm (ø 820 mm)



3/4

Bandeja de plástico
ø 710 mm (ø 720 mm)
ø 810 mm (ø 820 mm)



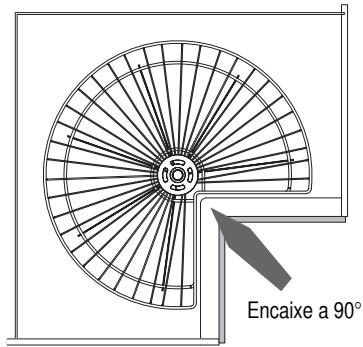
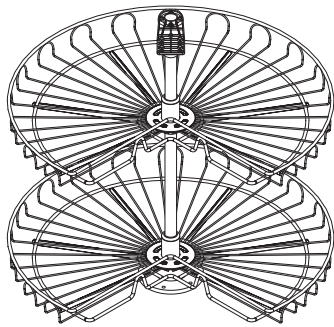
3/4

Bandeja de madeira
ø 710 mm (ø 720 mm)
ø 810 mm (ø 820 mm)





1 3/4 Cesta metálica

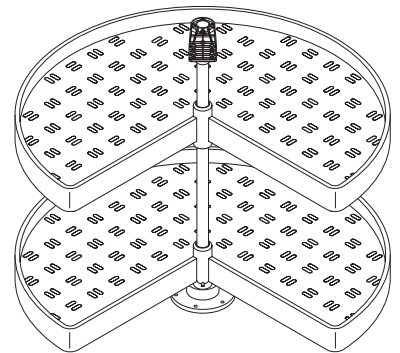


Encaixe a 90°

Medidas das cestas

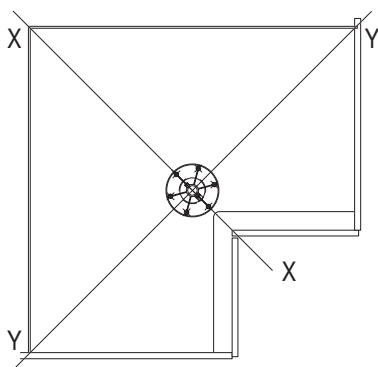
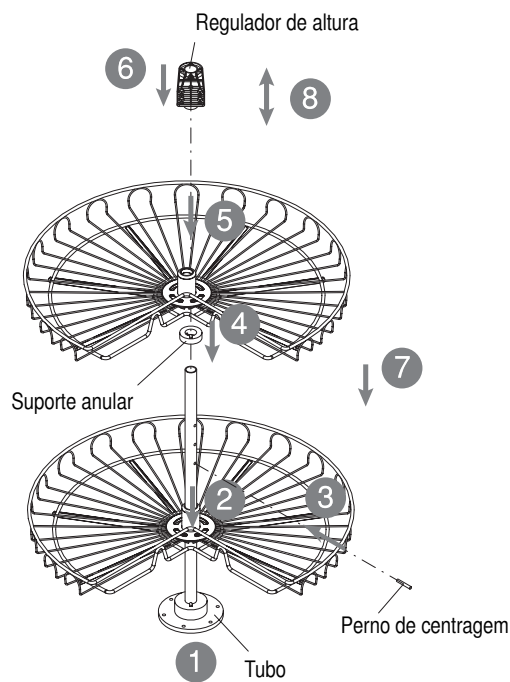
Diâmetro	Altura
ø 460	55
ø 600	55
ø 720	55
ø 820	55

2 3/4 Cesta de plástico



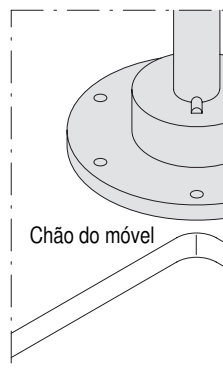
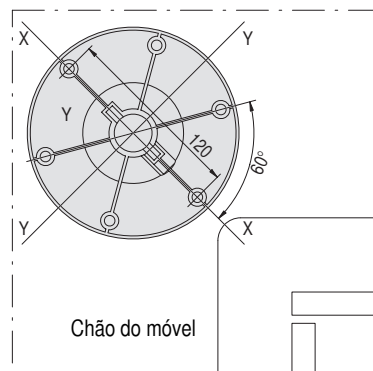
Medidas das cestas

Diâmetro	Altura
ø 460	60
ø 600	60
ø 720	60
ø 820	60



Atenção
Os orifícios de passo no tubo devem coincidir com a linha "X".

Esquema de orifícios tubo



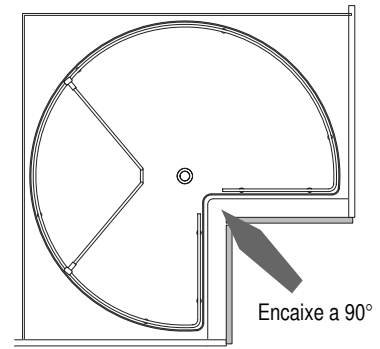
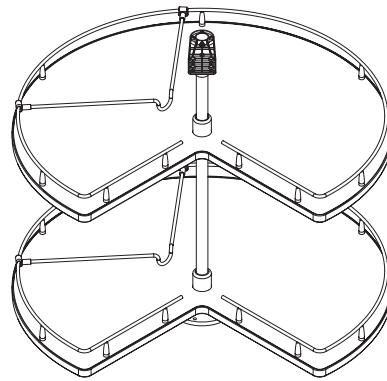
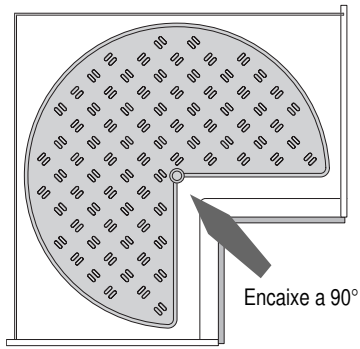
1 Colocar o tubo no centro do móvel sobre o chão e pré-brocar.
Material de fixação:
Europarafusos 6,3 x 25 ou Spax 4,0 x 25

2 Introduzir a bandeja inferior no tubo.

3 O perno de centragem para a 2ª bandeja deverá ser introduzido no orifício desejado do tubo de alumínio.

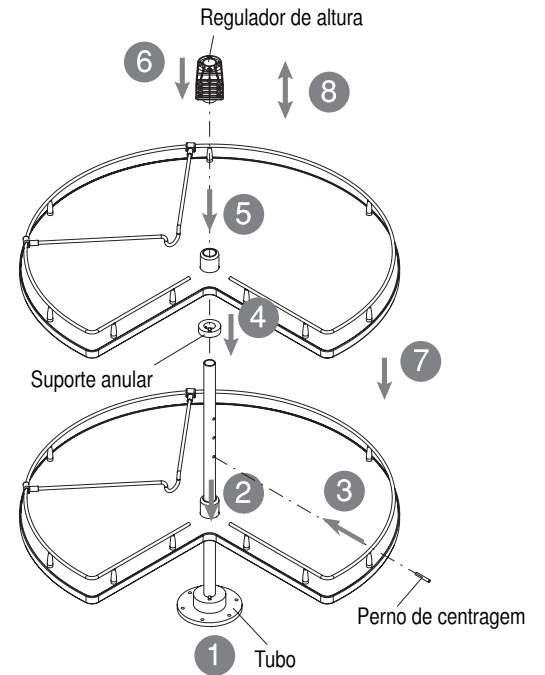
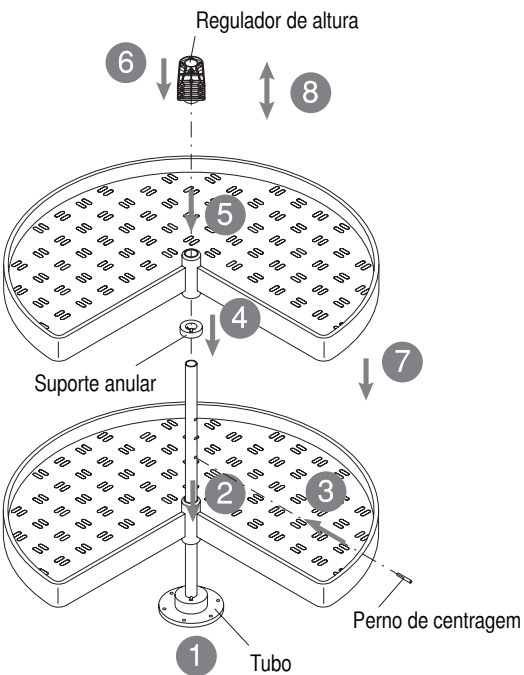
4 A seguir, introduzir o suporte anular a partir de cima no tubo, até ao perno de centragem e encaixá-lo na ranhura, tendo em conta que a peça de encaixe esteja orientada para diante.

3 3/4 Bandeja de madeira

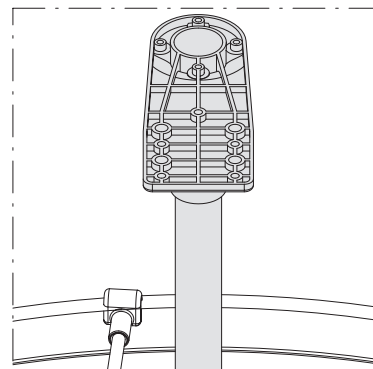
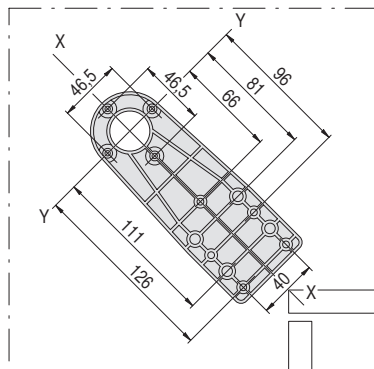


Medidas das cestas

Diâmetro	Altura
ø 460	60
ø 600	60
ø 720	60
ø 820	60

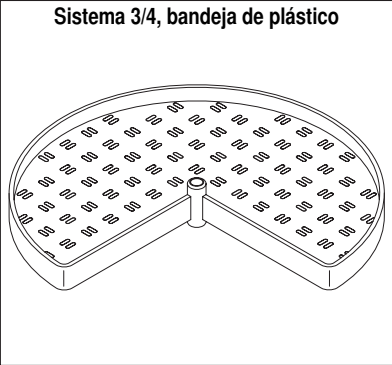
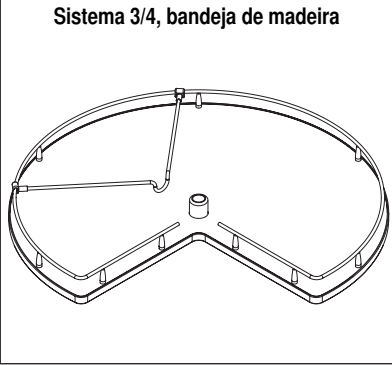
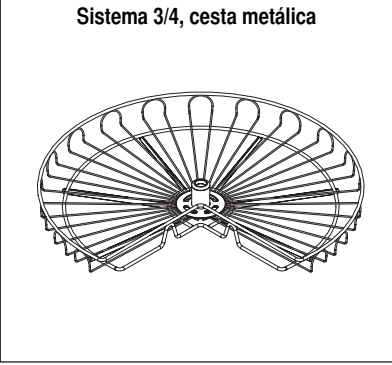


Esquema de orifícios regulador de altura



- 5 Introduzir a bandeja superior no tubo.
- 6 Introduzir o regulador de altura a partir de cima no tubo.
- 7 Colocar a ferragem com as duas bandejas montadas no chão do móvel e aparafusá-la.
- 8 Deslocar o regulador de altura para cima até à mesa de trabalho e fixá-lo.
Material de fixação:
Parafusos de cabeça abombada ø 4 x 19



Cesta sistema	Barra	Organizadores	Regreta bandeja	Comprimento de tubo
<p>Sistema 3/4, bandeja de plástico</p> 	<p>RAL 9006 cromado</p>	<p>Plástico</p>	<p>Plástico</p>	<p>640 - 680 mm outras medidas a petição</p>
<p>Sistema 3/4, bandeja de madeira</p> 	<p>RAL 9006 cromado</p>	<p>RAL 9006 cromado</p>	<p>RAL 9006 cromado</p>	<p>640 - 680 mm outras medidas a petição</p>
<p>Sistema 3/4, cesta metálica</p> 	<p>metal</p>	<p>metal</p>	<p>metal</p>	<p>640 - 680 mm outras medidas a petição</p>