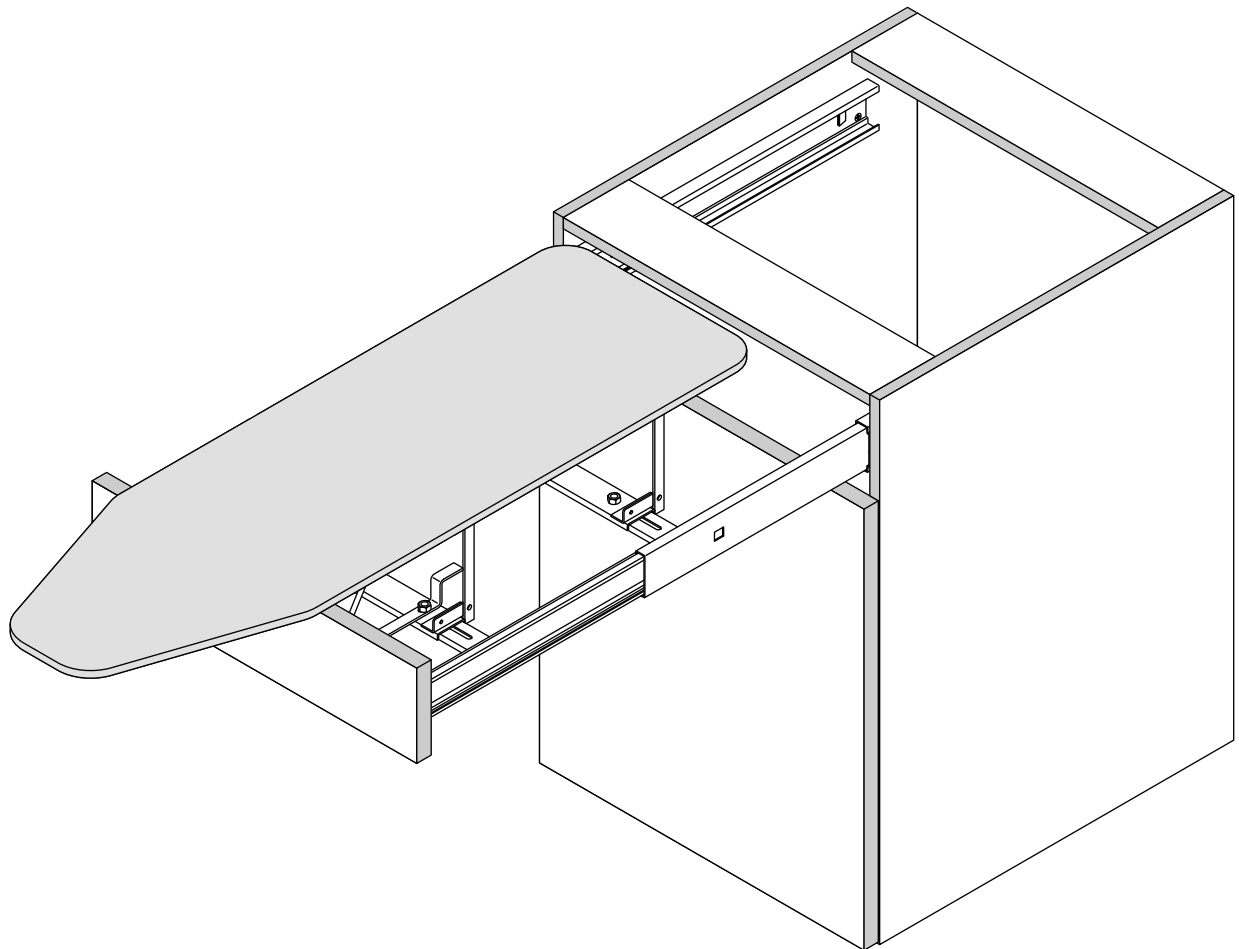
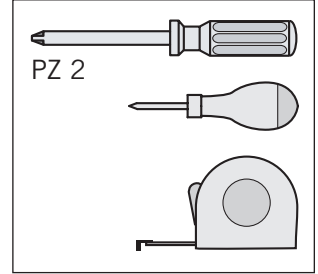
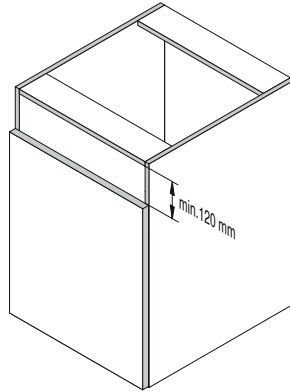
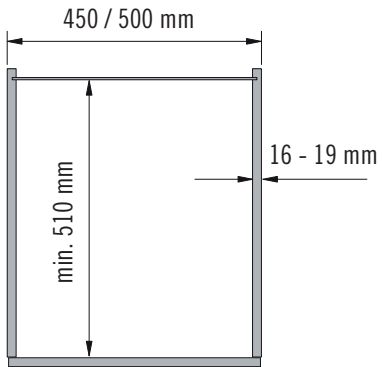


07 / 2019



VS ADD[®] Iron

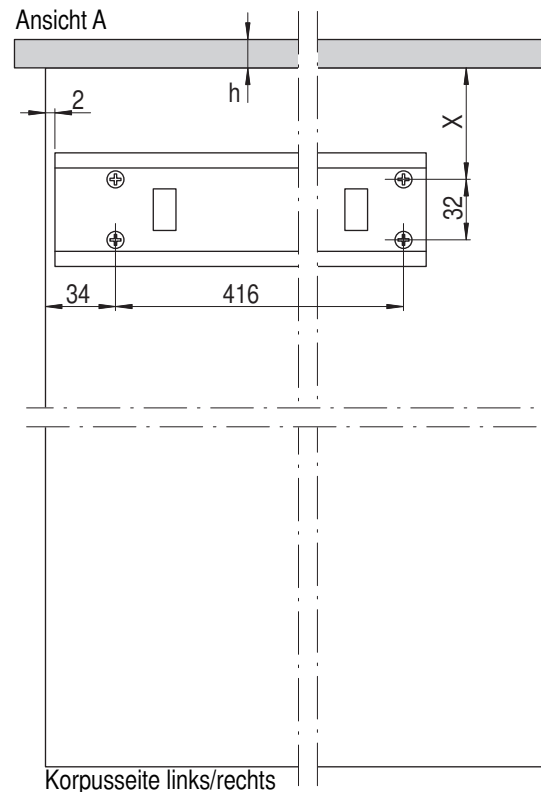
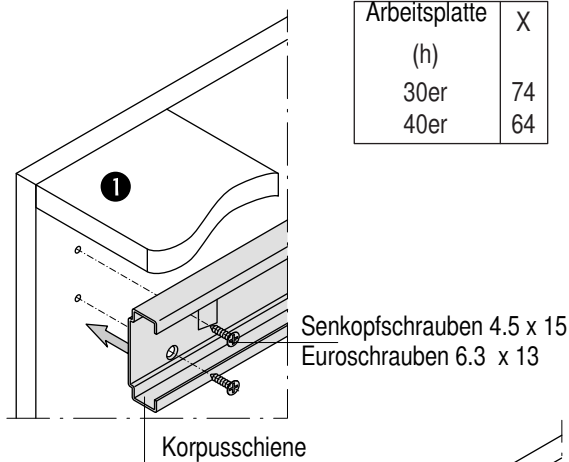


1 Montage Korpus-schienen Führungen „links / rechts“

Die Führungen sind so zu positionieren, dass zwischen Korpusvorderkante bis Mitte Anschraubloch (Führung) 34 mm entstehen und von Korpusoberkante bis Mitte Anschraubloch 74 mm bei einer Arbeitsplattenstärke von 30 mm (Arbeitsplattenstärke 40 mm = 64 mm) entsteht (siehe Ansicht A).

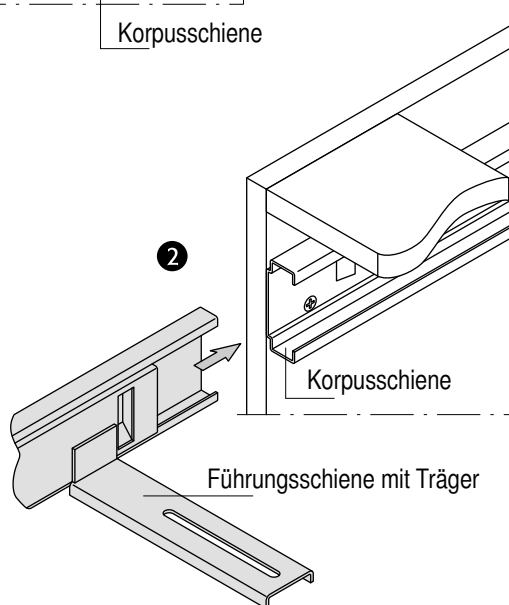
Befestigungsmaterial:

Euroschrauben 6.3 x 13
oder
Senkkopfschrauben 4.5 x 15



2 Montage Führungsschiene „links und rechts“

Führungsschiene mit Träger über den Anschlag der Korpusschiene schieben.



3 Montage Bügel auf den Träger

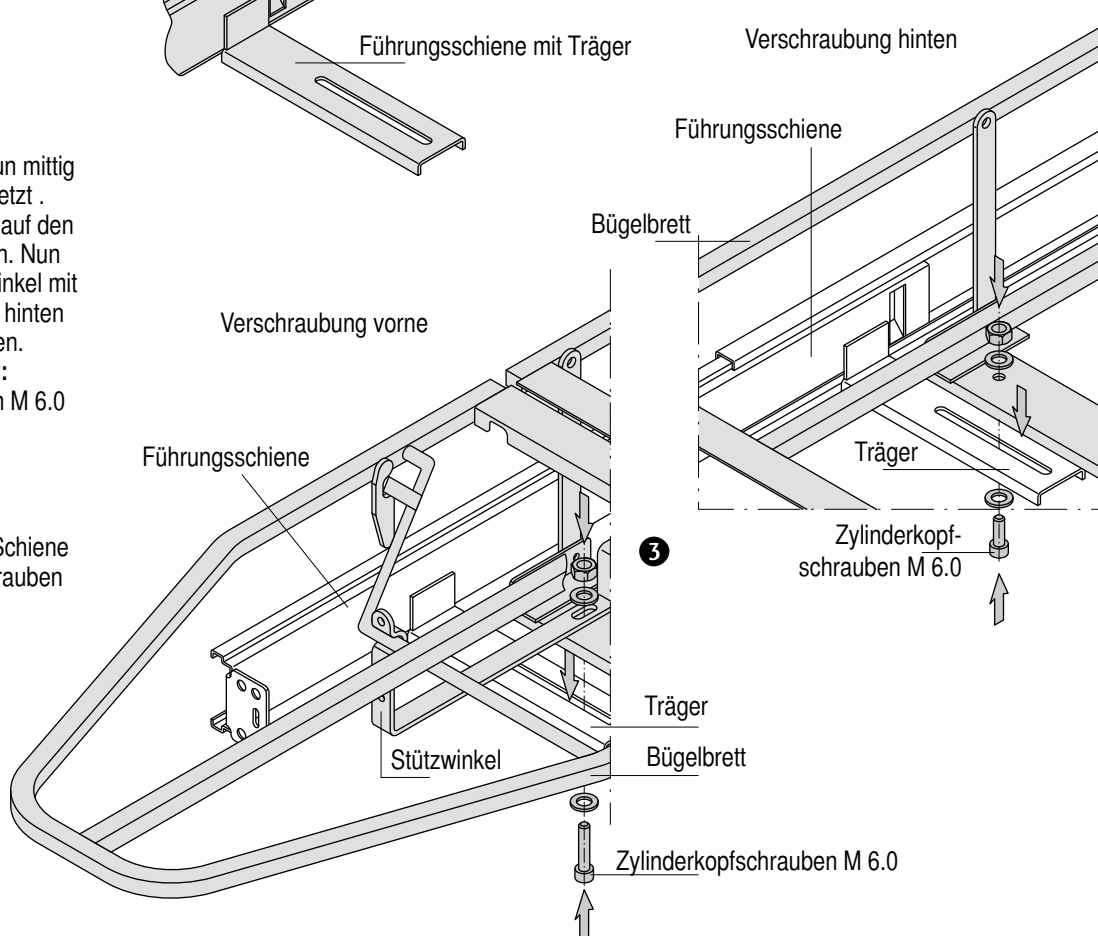
Das Bügelbrett wird nun mittig auf den Träger aufgesetzt. Den Stützwinkel dann auf den vorderen Träger stellen. Nun Bügelbrett und Stützwinkel mit dem Träger vorne und hinten von unten verschrauben.

Befestigungsmaterial:

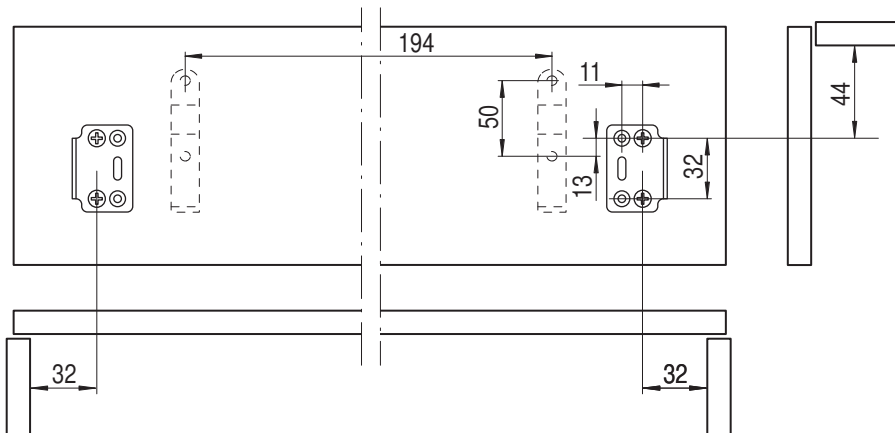
Zylinderkopfschrauben M 6.0
Unterlegscheibe
Mutter M 6.0

Achtung:

Auf leichten Lauf der Schiene achten, bevor die Schrauben festgezogen werden.



Ansicht B



4 Montage „Frontblende“

Die Blende an der Führungsschiene wie Bohrbild verschrauben (siehe Ansicht B).

Befestigungsmaterial:

Euroschrauben 6.3 x 13

oder

Senkkopfschrauben 4.5 x 15

5 Montage Stützwinkel mit

Bügel an der Blende

Den Stützwinkel mit der Front verschrauben.

Befestigungsmaterial:

Panhead-Schrauben 4.0 x 15

